

Rozdział 10
Postanowienia na rok 2007

**A. Mistrzostwa Polski
Par Klubowych**

**B. Młodzieżowe Mistrzostwa
Polski Par Klubowych**

Szczegóły podane zostaną komunikatem GKSŻ w 2007 roku.

C. Młodzieżowe Drużynowe Mistrzostwa Polski

Szczegóły podane zostaną komunikatem GKSŻ w 2007 roku.

D. Złoty i Srebrny Kask

Liczba rund, po których dokonuje się klasyfikacji jako podstawy nominacji do rozgrywek wynosi:

- w Złotym Kasku: 6 dla Ekstraligi, 6 dla I Ligi

- w Srebrnym Kasku: 14 dla Ekstraligi, 14 dla I Ligi i 10 dla II Ligi.

E. Wysokość kaucji od protestu

Kaucja od każdego protestu w roku 2007 wynosi 1000 zł. Kaucja podwyższona o 150% wynosi więc 2500 zł.

F. Regulamin finansowy dla sportu żużlowego na 2007 r.

Zasady wypłat obowiązujące od 1.01.2007:

1. W rozgrywkach o mistrzostwo Polski i nagrody PZM (z wyjątkiem finałów IMP, MPPK i ZK) należność z tytułu punktowego, zajętych miejsc, amortyzacji motocykli pokrywa klub delegujący wg własnych ustaleń.

W finałach IMP, MPPK i ZK powyższe kwoty wypłaca organizator zawodów, w wysokości wg poniższej tabeli (płatne w złotych wg kursu NBP, w dniu zawodów):

<u>rozgrywki finałowe</u>	<u>punktowe</u>	<u>amortyzacja</u>
IMP	75 SFr	60 SFr
MPPK	50 SFr	35 SFr
Złoty Kask	50 SFr	35 SFr

2. W zawodach towarzyskich w kraju organizowanych przez klub, wysokość wypłat punktowego, za zajęte miejsca, amortyzacji ustala i wypłaca organizator zawodów.
3. W zawodach mistrzowskich FIM i UEM, międzypaństwowych, międzynarodowych i innych organizowanych przez klub w Polsce na zlecenie PZM, należność z tytułu punktowego, zajętych miejsc i amortyzacji wypłaca organizator zawodów w wysokości podanej w zleceniu imprezy.
4. W zawodach mistrzowskich FIM i UEM, międzypaństwowych, międzynarodowych i innych rozgrywanych poza granicami kraju, w których biorą udział zawodnicy delegowani przez PZM, należności z tytułu punktowego, zajętych miejsc i amortyzacji wypłaca się wg dyspozycji ZG PZM.
5. W zawodach międzynarodowych i towarzyskich rozgrywanych poza granicami kraju, podczas wyjazdów organizowanych poza ekipami PZM, należności z tytułu punktowego, zajętych miejsc i amortyzacji wypłaca się w wysokości uzgodnionej pomiędzy organizatorem zawodów a klubem polskim.
6. Premie (nagrody) dla trenerów, mechaników i osób funkcyjnych ustalają kluby i organizatorzy zawodów we własnym zakresie na podstawie umów o prace, umów zleceń, z zachowaniem obowiązujących przepisów państwowych.
Dla imprez organizowanych na zlecenie PZM i GKSŻ ustalenia te zawierać będzie zlecenie imprezy.

7. Ekwiwalent dla sędziów żużlowych płatny przez organizatora zawodów wynosi:

rodzaj zawodów	zaw. poza miejscem zamieszkania	zaw. w miejscu zamieszkania
"Test-mecze" międzypaństwowe	1150	690
Finał IMP	1150	690
Finał ZK	980	520
Finał MPPK	980	-
Finał eliminacji krajowych do IMŚ, IMŚJ, IME	980	520
Zawody wpisane do kalendarza FIM i UEM	980	520
Mecze barażowe o miejsce w Ekstralidze	920	-
DM I Ligi	860	-
Zawody towarzyskie z udziałem zawodników zagranicznych, wpisane do Kalendarza Sportu Żużlowego na dany rok	800	460
Półfinały IMP	750	400
Półfinały eliminacji krajowych do IMŚ, IMŚJ, IME	750	400
Finały: MIMP, MMPPK, MDMP, SK, BK	690	400
Finał eliminacji krajowych do MEJ	690	400
Eliminacje MPPK	690	400
Mecze barażowe o miejsce w I Lidze	690	-
DM II Ligi	630	-
Ćwierćfinały IMP	630	350
Półfinały: MIMP, SK, BK	520	300
Rundy MDMP	520	300
Eliminacje MMPPK	520	300
Półfinały eliminacji krajowych do MEJ	520	300
Zawody towarzyskie (indywidualne i drużynowe)	520	300
Zawody młodzieżowe o mistrzostwo okręgu i regionalne	400	240
Mistrzostwa Polski i Puchar PZM w mini żużlu	240	-

7a. Ekwiwalent dla sędziów meczów DMP (Ekstraliga), płatny przez spółkę EŻ nie może być niższy niż 1150 zł.

W przypadku przerwania zawodów przez sędziego, które muszą być powtórzone, przysługuje ekwiwalent w wysokości 75% odpowiednich kwot z powyższej tabeli.

W przypadku odwołania zawodów przez sędziego, przysługuje ekwiwalent w wysokości 50% odpowiednich kwot z powyższej tabeli.

8. Ekwiwalent dla osób urzędowych, pełniących funkcje w zawodach FIM i UEM oraz finałach krajowych, płatny przez organizatora zawodów wynosi:

Funkcja	Mistrzostwa Świata		Mistrzostwa i Puchar Europy		Finały mistrzostw Polski i nagród PZM	
	Grand Prix, Finały i Półfinały Światowe	Pozostałe	Finały	Pozostałe	IMP, MPPK, ZK	MIMP, MMPPK, MDMP, SK, BK, inne
Kierownik zawodów	1000	900	900	700	-	-
Członek Jury	800	700	700	550	-	-
Asystent kier. zawodów (tylko zawody GRAND PRIX i Turniej Finałowy DPS)	800	700	-	-	-	-
Szef Służby Medycznej (tylko zawody GRAND PRIX)	800	-	-	-	-	-
Sekretarz Jury	800	700	700	550	-	-
Komisarz Techniczny	800	700	700	550	650	550
Kontroler Motocykli	600	500	500	400	500	450
Komisarz Ochrony Środowiska	600	500	500	400	-	-
Chronometrażysta	600	500	500	400	-	-

Za dzień treningu w imprezach FIM i UEM przysługuje stawka 25% ryczałtu.

W przypadku przerwania zawodów, które muszą być powtórzone oraz w przypadku odwołania zawodów (dotyczy zawodów FIM i UEM), przysługuje ekwiwalent w wysokości 75% odpowiednich kwot z powyższej tabeli.

W przypadku przerwania przez sędziego zawodów finałowych o mistrzostwo Polski i nagrody PZM, które muszą być powtórzone, przysługuje ekwiwalent w wysokości 75% odpowiednich kwot z powyższej tabeli.

W przypadku odwołania przez sędziego zawodów finałowych o mistrzostwo Polski i nagrody PZM, przysługuje ekwiwalent w wysokości 50% odpowiednich kwot z powyższej tabeli.

9. Organizator egzaminu na certyfikat dokonuje wypłat ekwiwalentów dla członków komisji egzaminacyjnej w wysokości:

- przewodniczący komisji - 750 zł
- członkowie komisji - 650 zł.

10. Ekwiwalent dla weryfikatorów torów krajowych wynosi 650 zł (ekwiwalent nie jest wypłacany, jeśli weryfikacja nie odbyła się z przyczyn niezależnych od organizatora).

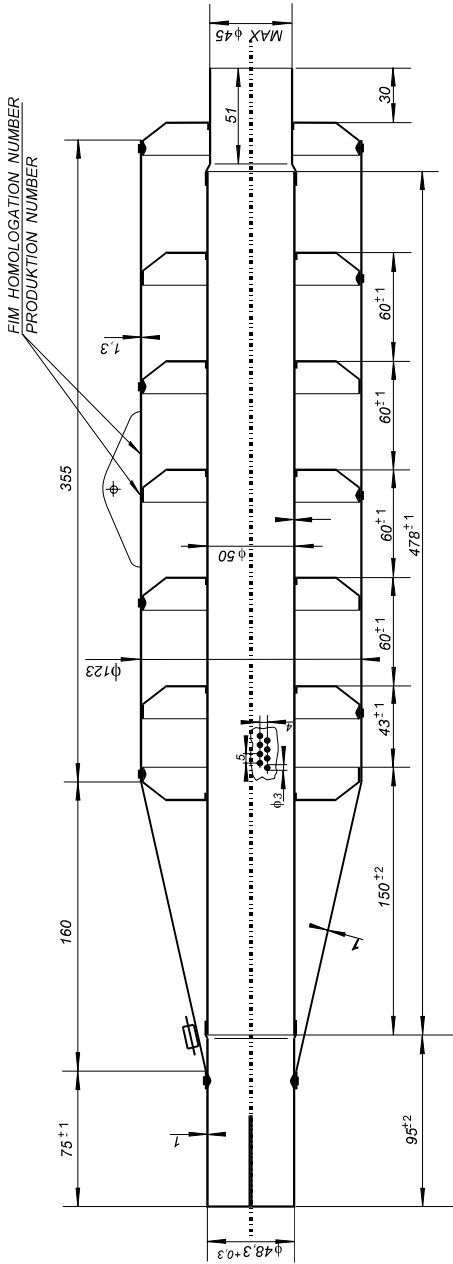
11. Osobom wymienionym w pkt 7, 8, 9, 10 organizator wypłaca za każdy przyjazd:
- przejazd pociągiem (I kl. poc. expr., IC, EC, pośp.) lub samochodem osobowym w wysokości 70% stawki za 1 km podanej w Rozporządzeniu Ministra Pracy i Polityki Społecznej z dnia 19.12.2002, w sprawie wysokości oraz warunków ustalania należności pracownikowi zatrudnionemu w państwowej lub samo-rządowej jednostce sfery budżetowej z tytułu podróży służbowej na obszarze kraju (Dz. U. nr 236, poz. 1990 z dnia 30.12.2002 r.) wg przedstawionego dokumentu przejazdu
 - nocleg (wg przedstawionego rachunku).
- Uwaga: koszty przejazdu można rozliczać tylko w odniesieniu do pociągów kursujących zgodnie z obowiązującym w danym dniu rozkładem jazdy.
12. Odpłatność zawodnika za wydanie licencji FIM i UEM do zawodów Grand Prix, Mistrzostw Świata i Europy (płatne w złotych wg kursu NBP w dniu wystawienia):
- Grand Prix (pełna) - 672 USD
 - Grand Prix (jednorazowa) - 134 USD
- pozostałe zawody FIM:
- pełna - 336 USD
 - jednorazowa - 101 USD
- zawody UEM:
- roczna - 100 EUR
 - jednorazowa - 40 EUR
 - promocyjna - 20 EUR
 - promocyjna jednorazowa - 15 EUR
13. Odpłatność za zgłoszenie do egzaminu na certyfikat wynosi 300 zł od osoby (adepta).
14. Ryczałt w wysokości 5% (płatny na konto ZG PZM, zaliczony do dochodów pozabudżetowych GKSŻ) od kwoty: transferowej, wypożyczenia i świadczeń z tym związanych.

G. Obowiązujące typy tłumików

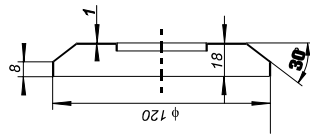
Wykaz obowiązujących typów tłumików w 2007 roku:

Producent	Nr homologacji FIM
JAWA 884-01-020	FIM TRS.95.01
JAWA 884-01-030	FIM TRS.95.02
JAWA 884-01-050	FIM TRS.95.03
KING DKS F95 WGMJ	FIM TRS 95.04

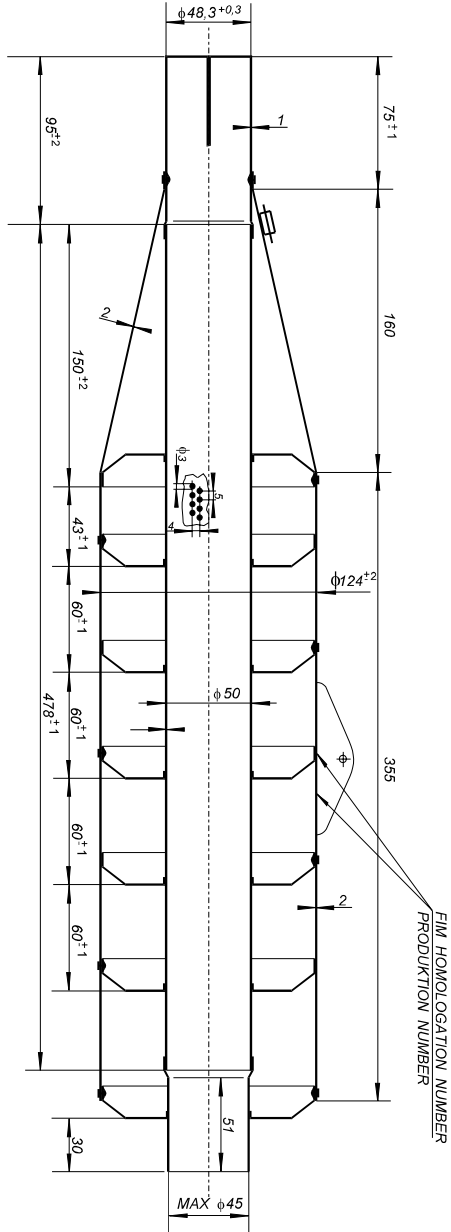
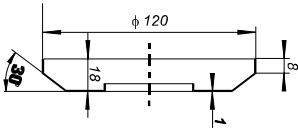
Następne rozpowszechnione zostaną przez GKSŻ po homologowaniu przez FIM.



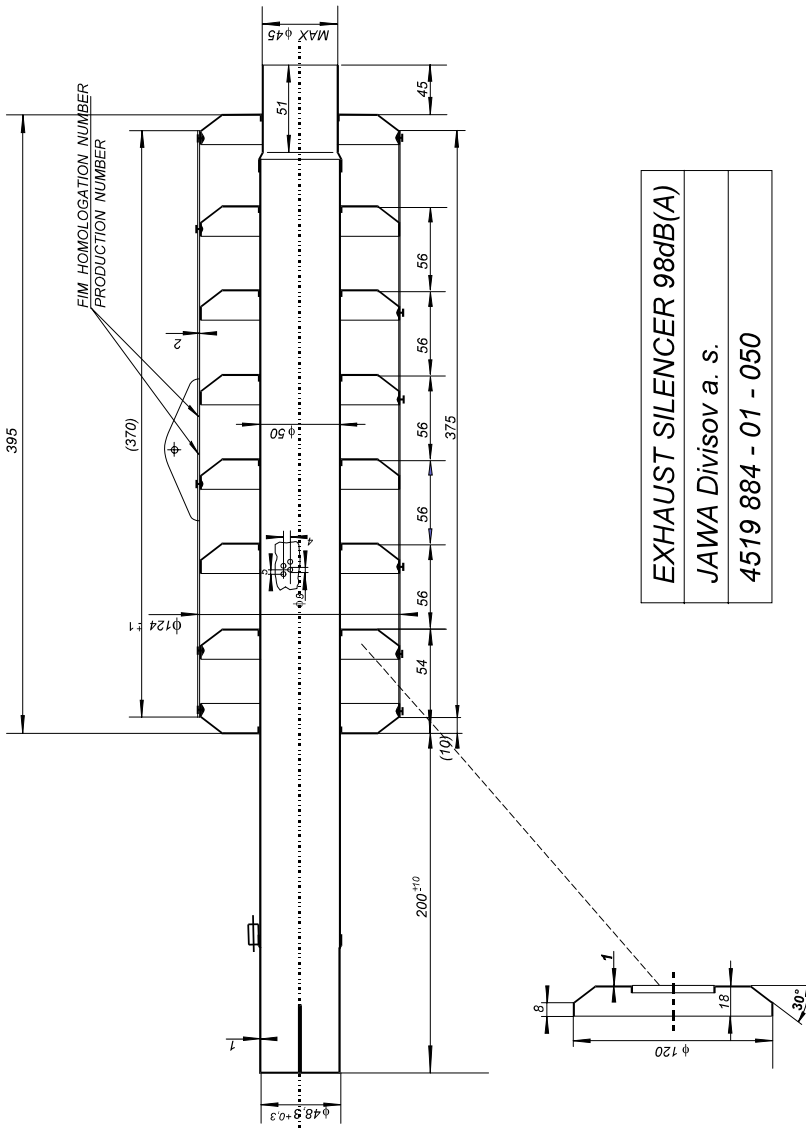
TŁUMIK 98dB (A)
JAWA Divisov a. s.
4519 884 - 01 - 020

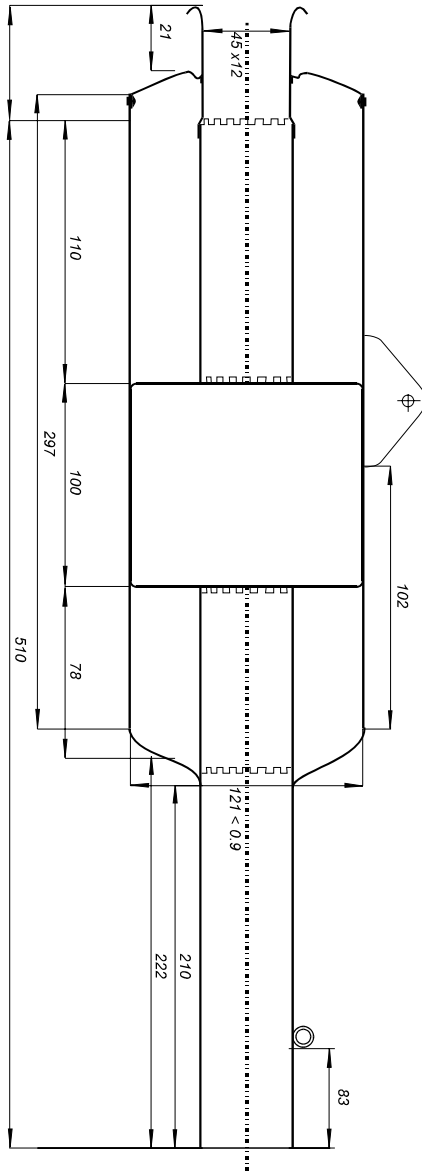


Rysunek nr 2



TŁUMIK 98dB (A)
JAWA Divisov a. s.
4519 884 - 01 - 030





H. Opony tylne homologowane przez FIM na 2007 r.

Producent	Specyfikacja opony	Numer FIM	Data
DUNLOP	3.75-19/366	CT.SW.97.17	4.04.97
MITAS	3.75-19/SW 16A	CT.SW.97.18	4.04.97
MITAS	3.75-19/SW-07	CTI.SW.00.19	5.04.00
MITAS	3.75-19/SW-07	CT.SW.00.19	5.04.00
MITAS	3.75-19/SW-09	CTI.SW.06.320	1.01.07

I. Deflektory posiadające homologacje FIM na 2007 rok:

Producent	Wytwórca / identyfikacja produktu	Odpowiedni do	Ważny od
BARRY BRIGGS	BBDD/96/A/All	wszystkich motocykli	01.01.98
BARRY BRIGGS	FIM DDBBR/9712/SCB01	wszystkich motocykli	01.01.98
DAVE STANDING	DASDD/97/A/All	wszystkich motocykli	01.01.98
JAWA	FIM DD-JAWA/2003/03	wszystkich motocykli	01.01.00

J. Zasady funkcjonowania Średniej Indywidualnej (SI)

- Średnią Indywidualną (SI) posiadają wyłącznie zawodnicy, których liczba startów w zawodach ligowych jest większa od liczby obliczonej wg formuły: liczba rund pomnożona przez 4, podzielić przez 2, gdzie liczba rund, po których i z których dokonuje się obliczeń określona jest w ust. 3.
- SI oblicza się w następujący sposób: suma zdobytych na torze punktów i punktów bonusowych podzielona przez liczbę biegów, w których zawodnik wziął udział, wliczając w to również biegi nie ukończone z powodu: wykluczeń, upadków, defektów. Wynik dzielenia zaokrągla się do 3 miejsc po przecinku dziesiątnym.

Za biegi nie ukończone z powodu wykluczenia uważa się także biegi, w których:

- 1) zawodnik nie stanął na starcie z powodu wcześniejszego wykluczenia (wykluczenie z określonych biegów bądź do końca zawodów),
- 2) zawodnikowi odebrano punkty w wyniku weryfikacji biegu lub meczu,
- 3) **od sezonu 2007: zawodnik został wykluczony za dotknięcie taśm maszyny startowej i zastąpiony w biegu powtórzonym zawodnikiem rezerwowym.**

Uważa się, że zawodnik nie wziął udziału w biegu, jeżeli nie stanął na starcie biegu powtórzonego z powodu niezawinionej kontuzji.

3. SI obliczana jest:
 - 1) po rozegraniu wszystkich meczów ligowych w sezonie 2006 z wszystkich ww. meczów i obowiązuje w meczach rund I - VII DMP, DM I Ligi oraz DM II Ligi sezonu 2007,
 - 2) po rozegraniu przez drużynę zawodnika wszystkich meczów rund I - VII DMP, DM I Ligi oraz DM II Ligi wyłącznie z tych meczów i obowiązuje w meczach rund VIII - XIV DMP, DM I Ligi i DM II Ligi,
 - 3) po rozegraniu wszystkich meczów rund VIII - XIV DMP, DM I Ligi oraz DM II Ligi wyłącznie z tych meczów i obowiązuje we wszystkich meczach części finałowej i barażowych w przypadku DMP i DM I Ligi oraz meczach barażowych w przypadku DM II Ligi,
 - 4) przy obliczaniu SI w pkt 2 i 3, punkty zdobyte w biegu przez zawodnika złotej rezerwy taktycznej dzielone są przez 2.**
4. SI obliczone jak w ust. 2 i 3 pkt. 1 są przeliczane w następujący sposób:
 - 1) dla zawodników, którzy w sezonie 2006 startowali w DMP: dla DMP - bez przeliczania, dla DM I Ligi - mnożąc przez 1.1, dla DM II Ligi - mnożąc przez 1.2,
 - 2) dla zawodników, którzy sezonie 2006 startowali w DM I Ligi: dla DMP - dzieląc przez 1.1, dla DM I Ligi - bez przeliczania, dla DM II Ligi - mnożąc przez 1.1,
 - 3) dla zawodników, którzy sezonie 2006 startowali w DM II Ligi: dla DMP - dzieląc przez 1.2, dla DM I Ligi - dzieląc przez 1.1, dla DM II Ligi - bez przeliczania.
 - 4) jeżeli przeliczona jak w pkt 1 - 3 SI jest większa niż 3.000, przyjmuje się, że jest ona równa 3.000.
5. Obliczone SI będą publikowane w komunikacie GKSŻ.
6. W przypadku zmian w składzie kadry klubu (wypożyczenie zawodnika), kolejność zawodników wg SI w tym klubie będzie publikowana w komunikacie GKSŻ.

REGULAMINY OBOWIĄZUJĄCE W SPORCIE ŻUŻLOWYM (Z WYJĄTKIEM REGULAMINU DRUŻYNOWYCH MISTRZOSTW POLSKI) ZAWARTE W TYM WYDAWNICTWIE ZATWIERDZIŁA GŁÓWNA KOMISJA SPORTU ŻUŻLOWEGO W DNIU 23.11.2006.

KOREKTY DO REGULAMINÓW OBOWIĄZUJĄCYCH W SPORCIE ŻUŻLOWYM (Z WYJĄTKIEM REGULAMINU DRUŻYNOWYCH MISTRZOSTW POLSKI) ZAWARTYCH W TYM WYDAWNICTWIE ZATWIERDZIŁA GŁÓWNA KOMISJA SPORTU ŻUŻLOWEGO W DNIACH 5 - 6.12.2006.

REGULAMIN DRUŻYNOWYCH MISTRZOSTW POLSKI ZAWARTY W TYM WYDAWNICTWIE ZATWIERDZIŁO WALNE ZGROMADZENIE WSPÓLNIKÓW SPÓŁKI „EKSTRALIGA ŻUŻŁOWA SP. Z O.O.” W DNIU 31.10.2006.

KOREKTY DO REGULAMINU DRUŻYNOWYCH MISTRZOSTW POLSKI ORAZ TERMINARZ DMP 2007 ZAWARTE W TYM WYDAWNICTWIE ZATWIERDZIŁO WALNE ZGROMADZENIE WSPÓLNIKÓW SPÓŁKI „EKSTRALIGA ŻUŻŁOWA SP. Z O.O.” W DNIU 19.12.2006.

KALENDARZ SPORTU ŻUŻLOWEGO 2007 ZAWARTY W TYM WYDAWNICTWIE ZATWIERDZIŁO PREZYDIUM ZG PZM W DNIU 24.11.2006.